

Beskrivelse af udstyret

Dette instrument måler en række elektriske størrelser, herunder effekt- og energiforbrug indenfor et meget stort måleområde med en høj grad af nøjagtighed.

Instrumentet måler på lavspænding ved hjælp af sikkerhedsbøsningerne på forpladen, og på netspænding ved hjælp af netstik på bagsiden.

Instrumentet måler følgende elektriske størrelser:

- V** Spænding (sand RMS-værdi) U_{eff}
- A** Strøm (sand RMS-værdi) I_{eff}
- VA** Tilsyneladende effekt $U_{\text{eff}} \cdot I_{\text{eff}}$
- ϕ Faseforskydning mellem spænding og strøm
- W** Afsat effekt (sand RMS-værdi) $P = U_{\text{eff}} \cdot I_{\text{eff}} \cdot \cos(\phi)$

Ws Afsat energi (siden sidste tryk på *Reset*) $P \cdot t$

Wh Afsat energi (siden sidste tryk på *Reset*) $P \cdot t$

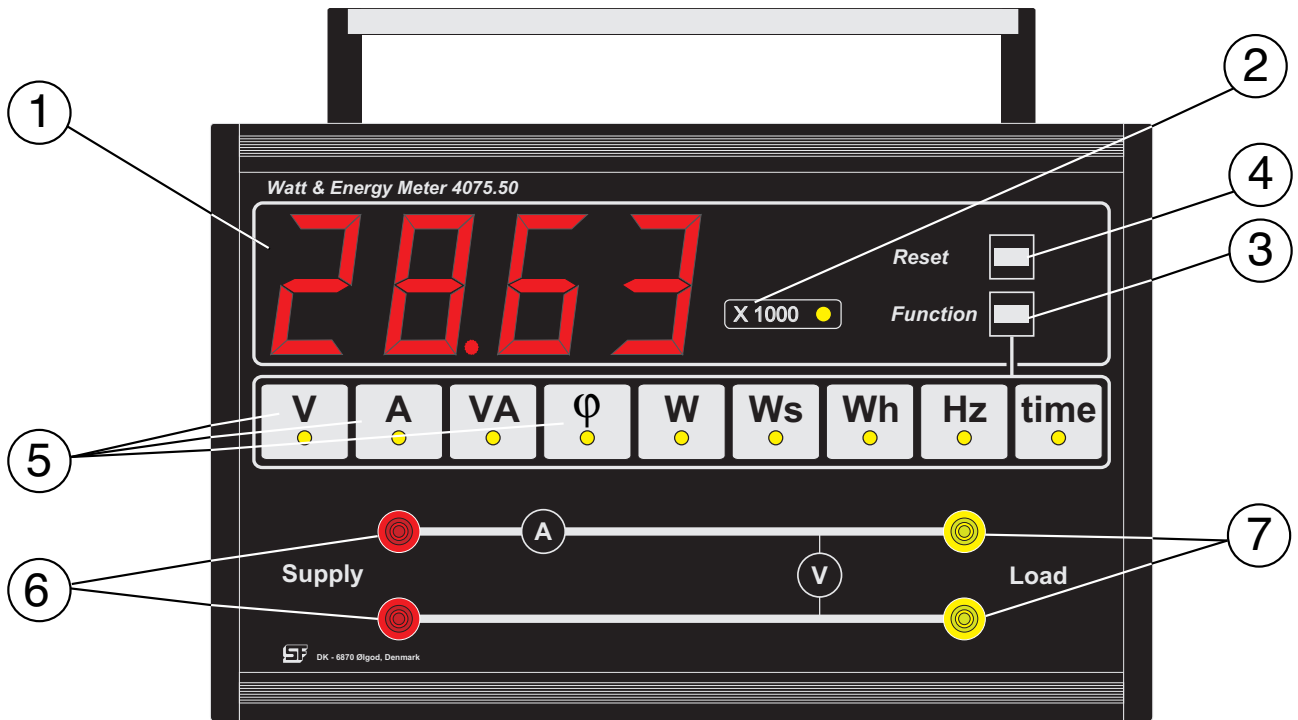
Hz Frekvens for AC

Time Forløbet tid (siden sidste tryk på *Reset*)

Bemærk, at de to energiområder (**Ws** og **Wh**) nulstilles uafhængigt af hinanden.

Instrumentet er designet til undervisningsbrug, og er derfor forsynet et let aflæst display med 45 mm høje cifre. Instrumentet er elektronisk sikret mod overbelastning, og er forsynet med en termosikring i forbindelse med målinger på netspænding.

Måledata kan løbende overføres til en computer via et serielt interface. Desuden kan data opsamles i den indbyggede datalogger.



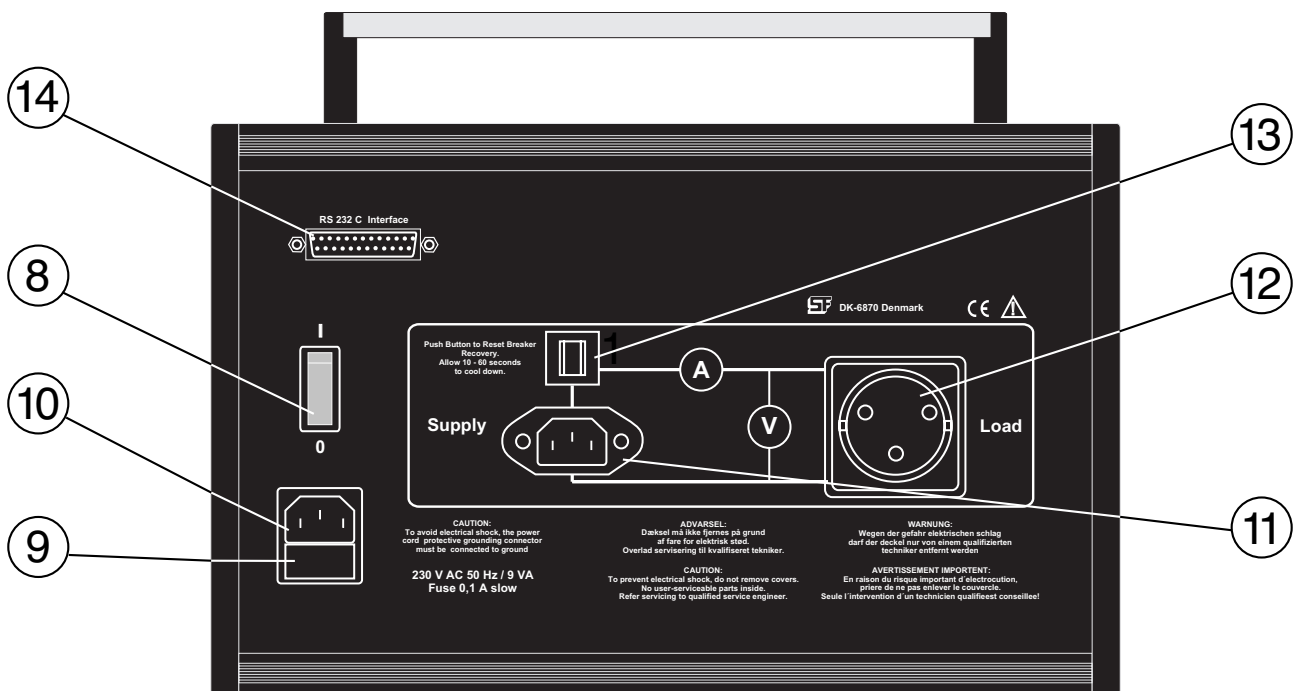
Betjeningsvejledning

Forplade:

- 1: Display
- 2: x 1000 indikator. Lyser, når den viste værdi skal ganges med 1000
- 3: Funktionsvalg
- 4: Nulstilling af energimåling.
- 5: Funktionsindikator
- 6: Tilslutningsbøsninger for strømforsyning
- 7: Tilslutningsbøsninger for belastning

Bagplade:

- 8 Tænd/sluk knap. Lyser, når instrumentet er tændt
- 9 Sikringsholder
- 10 Netstik for instrumentets eget brug
- 11 30 - 240 V ind (separat forsyning af belastningen)
- 12 30 - 240 V ud (belastningen tilsluttes her)
- 13 Termosikring for målinger på netspændinger
- 14 Serielt interface (RS232)



Instrumentet tilsluttes netspænding med en ledning i (10) og tændes på afbryderen (8). Displayet vil kortvarigt indikere firmwareversionen, for eksempel **r 3.0**.

Når instrumentet tændes, viser displayet spændingen over belastningen (område: **V**).

Ved hjælp af omskifteren *Function* (3) skiftes til de øvrige funktioner. Et kort tryk på *Function* skifter fra venstre mod højre (**V**→**A**→**VA** osv.). Holdes knappen inde lidt længere (ca. 1 sekund), vil funktionen skifte i modsat retning.

Generelt arbejdes med lavspænding på forpladen og netspænding på bagpladen.

Ved lavspænding forbindes den enhed, man ønsker at måle på, til udgangsbøsningerne (7) på instrumentets **forplade** (mærket *Load*) og forsyningsspændingen tilsluttes indgangsbøsningerne (6) på forpladen (mærket *Supply*). Lavspændingsmålinger kan foregå i området fra DC til 1000 Hz.

Enheder til netspænding tilsluttes udgangsterminalerne (12) på instrumentets **bagplade** (mærket *Load*)

og en separat netledning tilsluttes (11) på bagpladen (mærket *Supply*). Ved målinger på bagpladen skal spændingen være højere end 30 V og frekvensen ligge mellem 45 og 65 Hz.

Skiftet mellem måling på forplade eller bagplade sker automatisk, således at instrumentet måler på bagpladen, såfremt der er tilsluttet forsyningsspænding og belastning til denne – uanset, om der er tilsluttet forsyningsspænding og belastning på forpladen.

Der registreres to separate tider for energiområderne **Ws** og **Wh**. Funktionen indikeres ved lys i **Ws** og **time** samtidigt eller i **Wh** og **time** samtidigt. Energien – og den tilhørende tid – nulstilles ved tryk på *Reset* (4). Nulstilling påvirker ikke øvrige målinger.

Såfremt måleområderne overskrides, vil displayet blinke. Fasevinklen kan kun vises, hvis både spænding, strøm og frekvens ligger inden for værdierne. I modsat fald vil displayet vise f.eks. **Lo A** for at fortælle at strømstyrken er for lav til at fasevinklen kan beregnes.

Tekniske specifikationer:					
	Område	Opløsning	Nøjagtighed	Frekvens	Indgangsmodstand
<i>Forplade:</i> Spænding	0-240 V DC/AC	0,1/1V	+/- (2,5% + 1 på sidste ciffer)	DC – 1000 Hz	1 MΩ
Strøm	0-10 A DC/AC	0,01/0,1A	+/- (2,5% + 1 på sidste ciffer)	DC – 1000 Hz	0,047 Ω
<i>Bagplade:</i> Spænding	30-240V	1V	+/- (2,5% + 1 på sidste ciffer)	45-65 Hz	
Strøm	0-10 A	0,01/0,1A	+/- (2,5% + 1 på sidste ciffer)	45-65 Hz	
Tilsyneladende effekt	0-2400VA	0,1/1VA	+/- (5% + 1 på sidste ciffer)		
Fasevinkel (φ)	0° - +/- 90°	1°	+/- (5% + 1 på sidste ciffer)	3-1000 Hz	
Effekt	0-2400W	0,1/1W	+/- (5% + 1 på sidste ciffer)		
Energi	0,1-9999 kWh/kWh	0,1/1 kWh/kWh	+/- (5% + 1 på sidste ciffer)		
Tid (s) el. timer (h)	0,1 – 9999 · 10 ³ s/h	0,1/1 s/h	+/- (0,2% + 1 på sidste ciffer)		
Frekvens	3-1000 Hz				

Nettilslutning: 230 V +/- 10%, 50 Hz.

Dimension: Højde inkl. håndtag: 245 mm, dybde: 110 mm, bredde: 320 mm. Vægt: 3,4 kg.

Automatisk dataopsamling

Watt og energimeter 4075.50 kan forbindes til en seriel port på en computer. Dette kan udnyttes til at styre og aflæse instrumentet fra PC'en samt til at aflæse den indbyggede datalogger.

Hvis du ønsker at kommunikere direkte med apparatet – f.eks. via et terminalprogram som HyperTerminal – henvises til "Command Summary" senere i vejledningen.

Til interaktiv dataopsamling på PC anbefales programmet Datalyse (hentes på datalyse.dk).

Instrumentet kan opsamle data uden tilslutning til en computer, idet det er forsynet med en hukommelse på 255 datasæt. Data opsamles en gang pr. 10 sekunder. Når hukommelsen er fyldt, vil data automatisk blive komprimeret, så de kun fylder halvdelen af hukommelsen ved at middelværdien af 2 på hinanden følgende datasæt udregnes og gemmes. Herefter vil efterfølgende målinger foretages med dobbelt interval, hvorefter processen gentages osv.

Fra en computer kan dataopsamlingen i stedet indstilles til at standse efter en vis tid.

Aflæsning af de indsamlede data kan kun ske via en computer med et terminalprogram.

Start og stop af datalogning sker med knapperne på forpladen, hvorimod den øvrige kommunikation altid foregår gennem det serielle interface.

Styring af dataloggeren indledes med et samtidigt tryk på de to knapper *Funktion* (3) og *Reset* (4), hvorefter displayet viser **Log** og umiddelbart efter en af følgende tre statusmeddelelser:

Rdy instrumentet er klart til dataopsamling.

On instrumentet opsamler data.

Off instrumentet opsamler ikke data.

Der kan skiftes mellem ovenstående situationer ved tryk på (3) og (4) efter nedenstående skema:

Oprindelig	Tryk <i>Function</i> (3)	Tryk <i>Reset</i> (4)
Rdy	→ On	→ Off
On	→ Off	Ingen ændring
Off	Plads i huk.: → On Fuld: Ingen ændring	→ Rdy

Dataloggeren starter automatisk når status er **On**. Ønsker man at afbryde en datalogning skifter man status til **Off** (tryk på *Reset* og *Function* samtidig, efterfulgt af tryk på *Function*). Hvis man skifter fra **Rdy** til **On** nulstilles data.

Reklamationsret

Der er to års reklamationsret, regnet fra fakturadato.

Reklamationsretten dækker materiale- og produktionsfejl.

Reklamationsretten dækker ikke udstyr, der er blevet mishandlet, dårligt vedligeholdt eller fejlmonteret, ligesom udstyr, der ikke er repareret på vort værksted, ikke dækkes af garantien.

Returnering af defekt udstyr som garantireparation sker for kundens regning og risiko og kan kun foretages efter aftale med Frederiksen. Med mindre andet er aftalt med Frederiksen, skal fragtbeløbet forudbetales. Udstyret skal emballeres forsvarligt. Enhver skade på udstyret, der skyldes forsendelsen, dækkes ikke af garantien. Frederiksen betaler for returnering af udstyret efter garantireparationer.

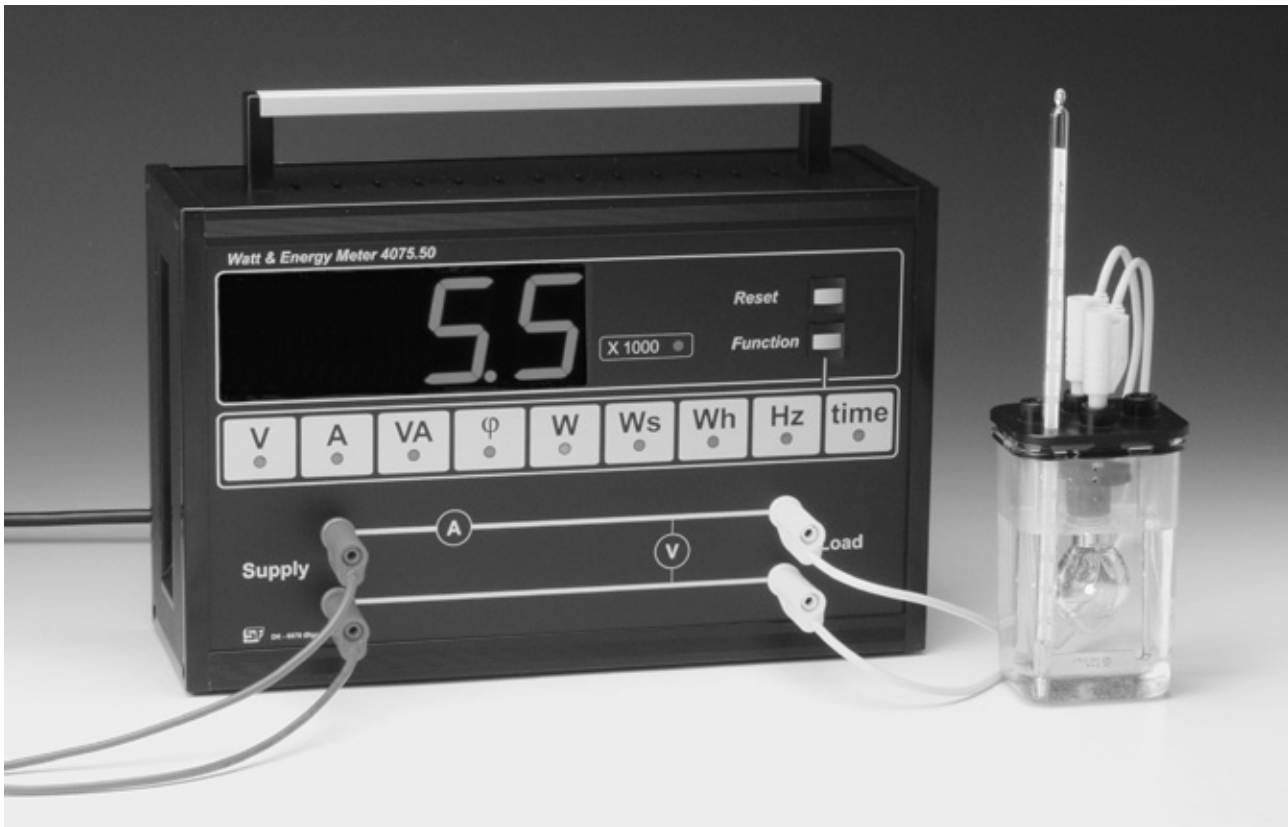
© A/S Søren Frederiksen, Ølgod

Denne brugsvejledning må kopieres til intern brug på den adresse hvortil det tilhørende apparat er købt. Vejledningen kan også hentes på vores hjemmeside.

User manual watt- & energimeter 4075.55

19.01.11

AC 4075.50



Description of the instrument

This instrument will measure a range of electrical quantities, including power and energy within a very large measuring range with a high degree of accuracy.

The instrument connects to low voltages using 4 mm safety connectors on the front, and to mains power by means of mains connectors on the back.

The instrument measures the following electrical quantities:

- V** Voltage (true RMS value) U_{eff}
- A** Current (true RMS value) I_{eff}
- VA** Apparent power $U_{\text{eff}} \cdot I_{\text{eff}}$
Phase of the current
- W** True power (true RMS-værdi) $P = U_{\text{eff}} \cdot I_{\text{eff}} \cdot \cos(\varphi)$

Ws Energy consumption (since last *Reset*) $P \cdot t$

Wh Energy consumption (since last *Reset*) $P \cdot t$

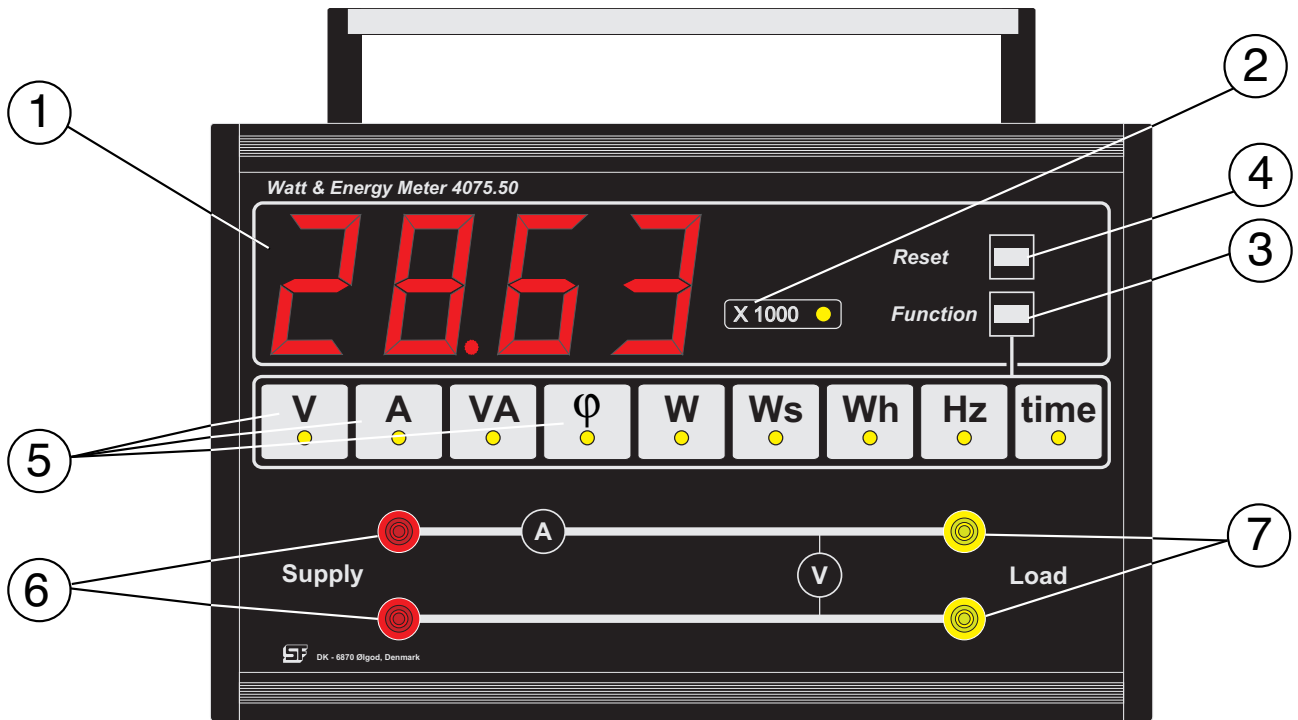
Hz Frequency for AC

Time Elapsed time (since last *Reset*)

Please note that the two energy ranges (**Ws** and **Wh**) are reset independently.

The instrument is designed for educational purposes, and is therefore equipped with a clearly visible display with 45 mm high digits. The instrument is electronically protected against overload, and is equipped with a thermal fuse in connection with measurements on mains voltage.

Measurement data can be continuously transferred to a computer via a serial interface. Furthermore data may be logged by the built-in data logger.



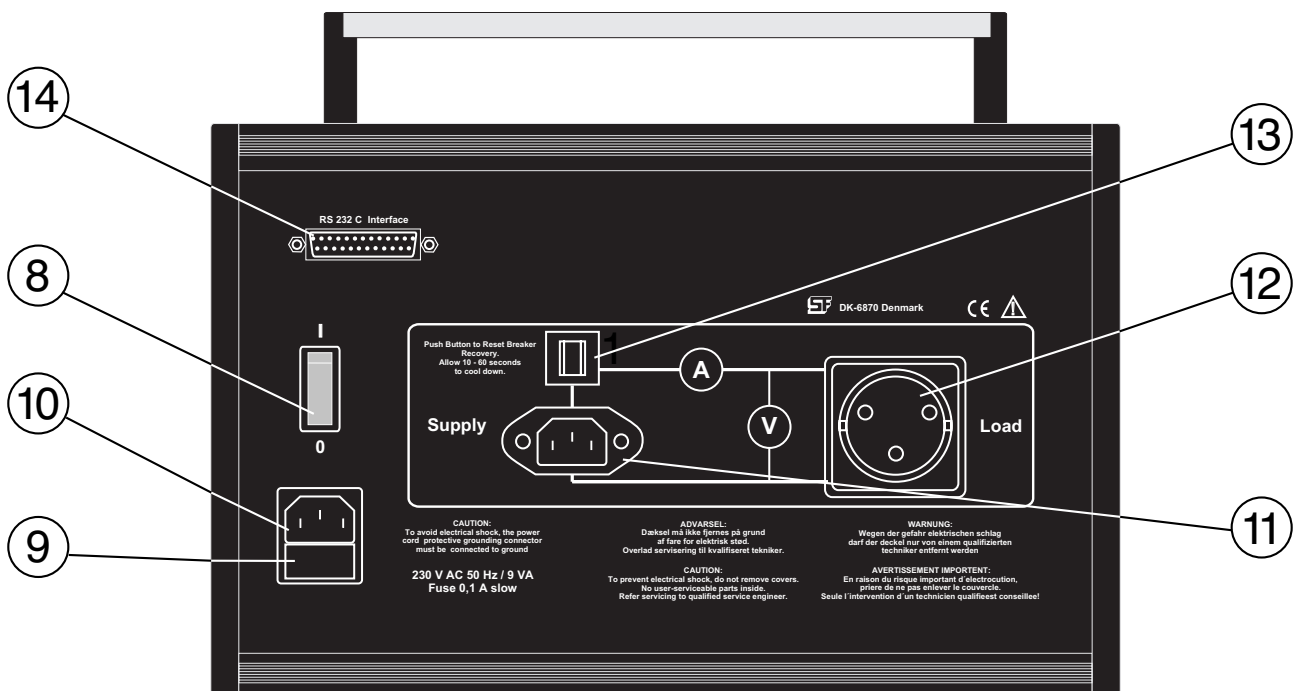
Operating the instrument

Front panel

- 1: Display
- 2: x 1000 indicator. Lit when the displayed value must be multiplied by 1000
- 3: Function (mode selector)
- 4: Reset button
- 5: Mode Indicator
- 6: Connections for power supply
- 7: Connections for load

Back panel

- 8: On / Off button. Lit when the instrument is switched on
- 9: Fuse holder
- 10: Mains plug for the instrument's own power
- 11: 30 - 240 V in (separate supply for the load)
- 12: 30 - 240 V out (load connects here)
- 13: Thermal fuse for mains measurements
- 14: Serial interface (RS232)



The instrument is connected to mains with a power cable in (10) and is switched on by (8). The display will briefly indicate the firmware version, e.g. **r 3.0**.

When the instrument is switched on, the display shows the voltage across the load (range: **V**).

Use the *Function* switch (3) to reach the other functions. A short push switches from left to right (**V→A→VA** etc.). Press the button a little longer (about 1 second) to switch in the opposite direction.

Generally, you work with low voltages on the front panel and mains voltages at the rear panel.

For low voltage work, connect the energy consuming device to the output terminals (7) on the instrument's **front** panel (marked *Load*), and connect the power supply to the corresponding input terminals (6) (labeled *Supply*). Low voltage measurements can be performed in the range from DC to 1000 Hz.

Mains powered units are connected to the mains output terminals (12) on the instrument's rear panel (marked *Load*) and a separate power cord is con-

nected to (11) on the rear panel (labeled *Supply*). For measurements on the rear panel, the voltage must be higher than 30 V and the frequency between 45 and 65 Hz.

Switching between front or rear panel measurements is automatic; the rear panel is active if connected to supply voltage and load – irrespective of any connections on the front panel.

Two separate times are registered for the two energy ranges **Ws** and **Wh**. The function is indicated by **Ws** and **time** simultaneously or by **Wh** and **time** simultaneously. The energy - and the corresponding time – is reset by pressing the *Reset* button (4). Resetting does not affect other measurements.

If the measuring range is exceeded, the display will flash. Phase angle can only be displayed if voltage, current and frequency are all within specifications. Otherwise, the display will show e.g. **Lo A** to show that the current is too low to calculate the phase angle.

Technical specifications:					
	Range	Resolution	Accuracy	Frequency	Ri
<i>Front panel:</i>					
Voltage	0-240 V DC/AC	0.1/1V	+/- (2,5% + 1 of reading + 1 digit)	DC – 1000 Hz	1 MΩ
Current	0-10A DC/AC	0.01/0.1A	+/- (2,5% + 1 of reading + 1 digit)	DC – 1000 Hz	0.047Ω
<i>Rear panel:</i>					
Voltage	30-240V	1V	+/- (2,5% + 1 of reading + 1 digit)	45-65 Hz	
Current	0-10 A	0.01/0.1A	+/- (2,5% + 1 of reading + 1 digit)	45-65 Hz	
Apparent power (VA)	0-2400VA	0.1/1VA	+/- (5% + 1 of reading + 1 digit)		
Phase angle (φ)	0° - +/- 90°	1°	+/- (5% + of reading + 1 digit)	3-1000 Hz	
Active power	0-2400W	0.1/1W	+/- (5% + 1 of reading + 1 digit)		
Energy consumption	0.1-9999 kWh/kWh	0.1/1 kWh/kWh	+/- (5% + 1 of reading + 1 digit)		
Time sec. (s) or (h)	0.1 – 9999 · 10 ³ s/h	0.1/1 s/h	+/- (0,2% + 1 of reading + 1 digit)		
Frequency	3-1000 Hz				

Power supply: Mains 230 V AC ± 10%. 50 Hz. Dimensions: Height incl. handle 245 mm depth 110 mm width 320 mm. Weight: 3.40 kg.

Automatic data logging

The Watt & Energy Meter 4075.50 can be connected to a serial port on a computer. This can be used for controlling and reading the instrument from the PC and to read the built-in data logger.

If you want to communicate directly with the device – e.g. via a terminal program like HyperTerminal - see "Command Summary" later in the guide.

For interactive data acquisition on the PC, the program Datalyse (download from datalyse.dk) is recommended.

The instrument can collect data without connection to a computer, as it is equipped with a memory of 255 data record. Data is collected once every 10 seconds. When memory is full, data will automatically be compressed to take up half the memory by storing the mean of 2 consecutive records. For subsequent measurements, the interval between measurements is doubled, after which the process is repeated, etc.

From a computer, the data logging may instead be set to stop after a certain time.

Read-back of the acquired data can only be done via a computer with a terminal program.

Start and stop of data logging takes place with the buttons on the front, while the rest of the communication always takes place through the serial interface.

Managing the data logger starts with simultaneously pressing the two buttons *Function* (3) and *Reset* (4). The display shows **Log**, immediately followed by one of three status messages:

- Rdy** the instrument is ready for data logging
- On** data logging started
- Off** data logging stopped

You can switch between the above situations by pressing (3) and (4), as outlined below:

Initial state	Press <i>Function</i> (3)	Press <i>Reset</i> (4)
Rdy	→ On	→ Off
On	→ Off	No change
Off	Free memory: → On memory full: No change	→ Rdy

Data logging starts as soon as status is **On**. To stop data logging, switch status to **Off** (press *Reset* and *Function* simultaneously, and then *Function*). When switching from **Rdy** to **On**, all memory is reset.

Command Summary

Data format

Every entry in the log contains a time stamp from the build-in real time clock. This clock may also be used for starting the logging at a specific time.

The logged data consist of measured as well as computed results. The format for one log record is Year,month,date,hour,minute,second, Ws, Wh, V, A, VA, ϕ , W

A typical record may look like this:

2011,01,18,10,24,13, 201.4, 0.1, 2.9, 0.69, 2.0, 0, 2.0

Comma is field separator. Decimal separator is dot/period/full stop. Leading white space may be inserted before numbers.

When the log is read by means of a terminal program, 255 lines will appear.

List of commands

Command	Significance																																																								
A	<p>Reads collected data. All data are sent to the computer. While transmitting data the communication is blocked for other messages. The time of transmission will vary depending on the number of data transmitted, in some cases it may take several seconds.</p> <p>The format is:</p> <p>Time for transmission of data</p> <p>Status of the instrument</p> <p>Collected data: year, month, date, hour, minute, sec., Ws, Wh, V, A, VA, ϕ, W.</p> <p>E.g.:</p> <table><tbody><tr><td>2011,02,17,15,11,17,</td><td>0.0,</td><td>0.0,</td><td>2.9,</td><td>0.69,</td><td>2.0,</td><td>0,</td><td>2.0</td></tr><tr><td>2011,02,17,15,11,27,</td><td>9.6,</td><td>0.0,</td><td>2.9,</td><td>0.69,</td><td>2.0,</td><td>0,</td><td>2.0</td></tr><tr><td>2011,02,17,15,11,32,</td><td>19.8,</td><td>0.0,</td><td>2.9,</td><td>0.69,</td><td>2.0,</td><td>0,</td><td>2.0</td></tr><tr><td>2011,02,17,15,11,37,</td><td>29.8</td><td>0.0,</td><td>2.9,</td><td>0.69,</td><td>2.0,</td><td>0,</td><td>2.0</td></tr><tr><td>2011,02,17,15,11,42,</td><td>39.9,</td><td>0.0,</td><td>2.9,</td><td>0.69,</td><td>2.0,</td><td>0,</td><td>2.0</td></tr><tr><td>2011,02,17,15,11,47,</td><td>50.3,</td><td>0.0,</td><td>2.9,</td><td>0.69,</td><td>2.0,</td><td>0,</td><td>2.0</td></tr><tr><td>2011,02,17,15,11,52,</td><td>60.1,</td><td>0.0,</td><td>2.9,</td><td>0.69,</td><td>2.0,</td><td>0,</td><td>2.0</td></tr></tbody></table>	2011,02,17,15,11,17,	0.0,	0.0,	2.9,	0.69,	2.0,	0,	2.0	2011,02,17,15,11,27,	9.6,	0.0,	2.9,	0.69,	2.0,	0,	2.0	2011,02,17,15,11,32,	19.8,	0.0,	2.9,	0.69,	2.0,	0,	2.0	2011,02,17,15,11,37,	29.8	0.0,	2.9,	0.69,	2.0,	0,	2.0	2011,02,17,15,11,42,	39.9,	0.0,	2.9,	0.69,	2.0,	0,	2.0	2011,02,17,15,11,47,	50.3,	0.0,	2.9,	0.69,	2.0,	0,	2.0	2011,02,17,15,11,52,	60.1,	0.0,	2.9,	0.69,	2.0,	0,	2.0
2011,02,17,15,11,17,	0.0,	0.0,	2.9,	0.69,	2.0,	0,	2.0																																																		
2011,02,17,15,11,27,	9.6,	0.0,	2.9,	0.69,	2.0,	0,	2.0																																																		
2011,02,17,15,11,32,	19.8,	0.0,	2.9,	0.69,	2.0,	0,	2.0																																																		
2011,02,17,15,11,37,	29.8	0.0,	2.9,	0.69,	2.0,	0,	2.0																																																		
2011,02,17,15,11,42,	39.9,	0.0,	2.9,	0.69,	2.0,	0,	2.0																																																		
2011,02,17,15,11,47,	50.3,	0.0,	2.9,	0.69,	2.0,	0,	2.0																																																		
2011,02,17,15,11,52,	60.1,	0.0,	2.9,	0.69,	2.0,	0,	2.0																																																		
B	<p>Command for selecting transmission rate. The transmission rate indicated as baud-rate (bits/s) has to be the same rate for both the Instrument and the computer.</p> <p>The pre-selected rate (Default baud-rate) is 1200 b/s.</p> <p>The rate can be changed e.g. by using the command 'b300'. If in doubt about the actual baud-rate simply write 'b' and the actual baud-rate is displayed.</p>																																																								
C	<p>Returns copyright information e.g.: "Copyright 1993 A/S S. Frederiksen Denmark".</p>																																																								

D When used alone the command 'd' returns the displayed value. If a number follows the command from 1 to 10, the returned value will be as follows:

d1 = V	d2 =	d3 = VA	d4 = ϕ
d5 = Hz	d6 = W	d7 = Ws	d8 = Wh
d9 = time (s)	d10 = time (h)		

If the value for ϕ (phase angle) cannot be calculated either because the voltage or the current is too low, the value 0 is returned.

G Read set-up line. The format is 28 characters + CR.

The set-up line comprises the following information:

Character no.	Significance
1	Start conditions: '1' = manual start '2' = clock '3' = power level
2-13	Start-time Format: ssmmhhddmmyy ss = sec., mm = minute, hh = hour, dd = day, mm = month, yy = year
14-19	Power level: Format: xxxx.xx in Watt
20	Log layout: '1' = automatic compression '2' = fixed time
21-28	Logging time: Format: ssmmhhdd ss = sec., mm = minute, hh = hour, dd = day

H Write set-up line. The set-up line must be entered immediately after the command.

L Set datalog. On request type the new set-up data. The start conditions must be set prior to selecting the log layout. Eventually decide whether to store the new set-up or not.

M Messages turned on (default off). The Watt & Energy Meter will return a message when:

The logging function is changed manually.

The log is compressed, turned on or off.

N Messages turned off (default)

O one line, read all data

P When the command 'p' is used alone the Function button is activated. If p is followed by a number from 1-10 the function is changed according to the diagram below:

p1 = V	p2 = A	p3 = VA	p4 = ϕ
p5 = Hz	p6 = W	p7 = Ws	p8 = Wh
p9 = time (s)	p10 = time (h)		

The command 'p6' will e.g. alter the function - measurement of active power (W)

R Activates the "Reset" button (4).

S Returns: The function selected
Displayed data
Start conditions
Log layout
Logging status ('Rdy/On/Off)
Message status (On/Off)
Time status - EMT/ESMT

T Read (internal) clock.

V Returns the version number e.g.: "Watt- & Energy meter English version 3.0"

W Set the (internal) clock. On request type new data.

? Returns the help-menu listing the following commands:

'A' or 'a': read datalog
'B' or 'b': baud-rate (e.g. b300)
'D' or 'd': returns data (e.g. d1 returns V)
'G' or 'g': returns set-up line
'H' or 'h': write set-up line
'L' or 'l': set datalog
'M' or 'm': messages on
'N' or 'n': no messages (default)
'O' or 'o': shows data line
'P' or 'p': select function (e.g. p6 = select W)
'R' or 'r': activate "Reset" button
'S' or 's': returns Instrument status
'T' or 't': read clock
'V' or 'v': returns version no.
'W' or 'w': set clock
'^A': activate automatic EMT/ESMT
'^O': automatic EMT/ESMT inactive

ctrl A ^ A Automatic summer time (DST) on

ctrl 0 ^ 0 Automatic summer time (DST) off

Accessories and spare parts:

RS232 serial cable: 1123.20 (25/25 pin)

1123.05 (25/9 pin)

Fuse 4090.42 (100 mA T)